

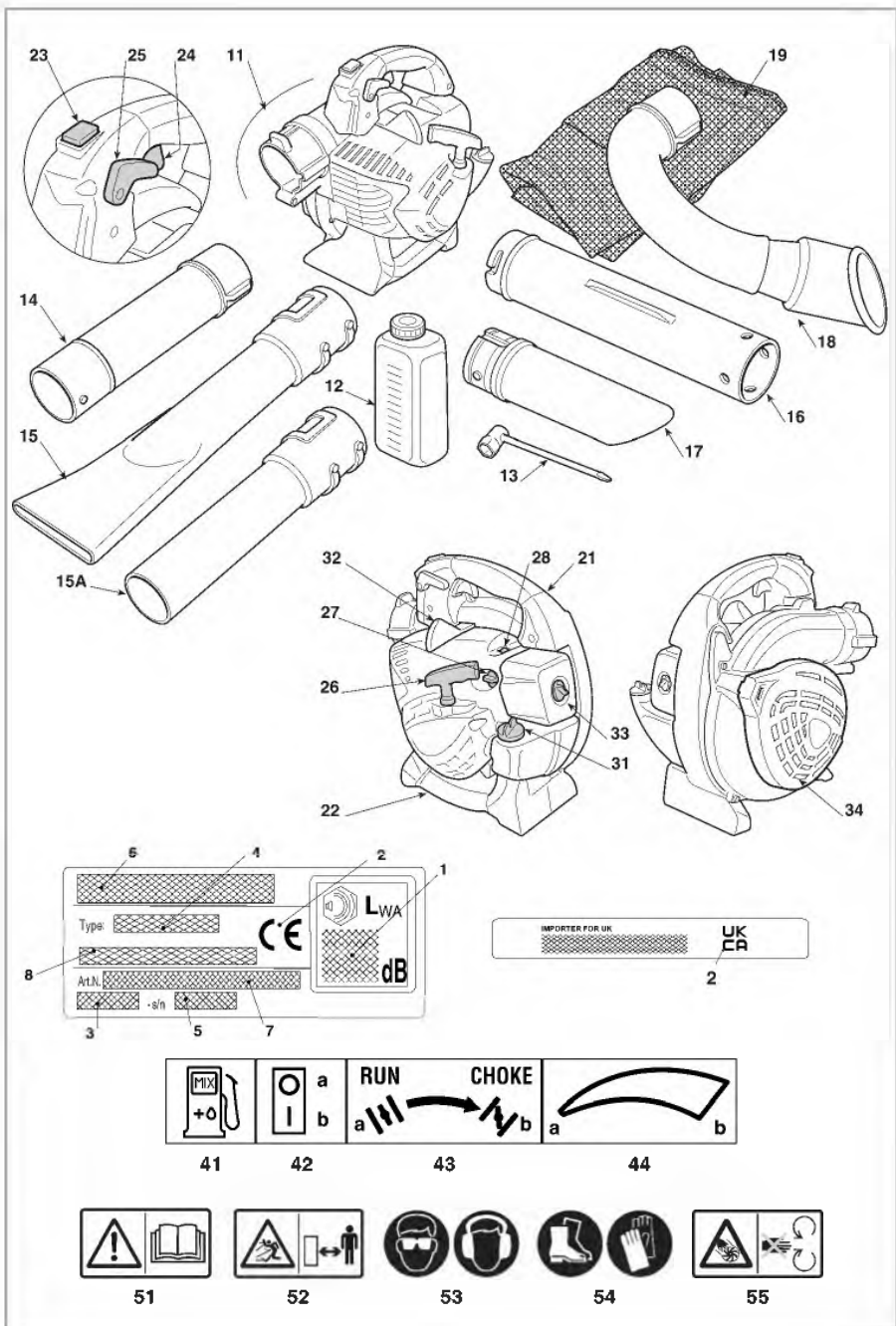
171501384/1

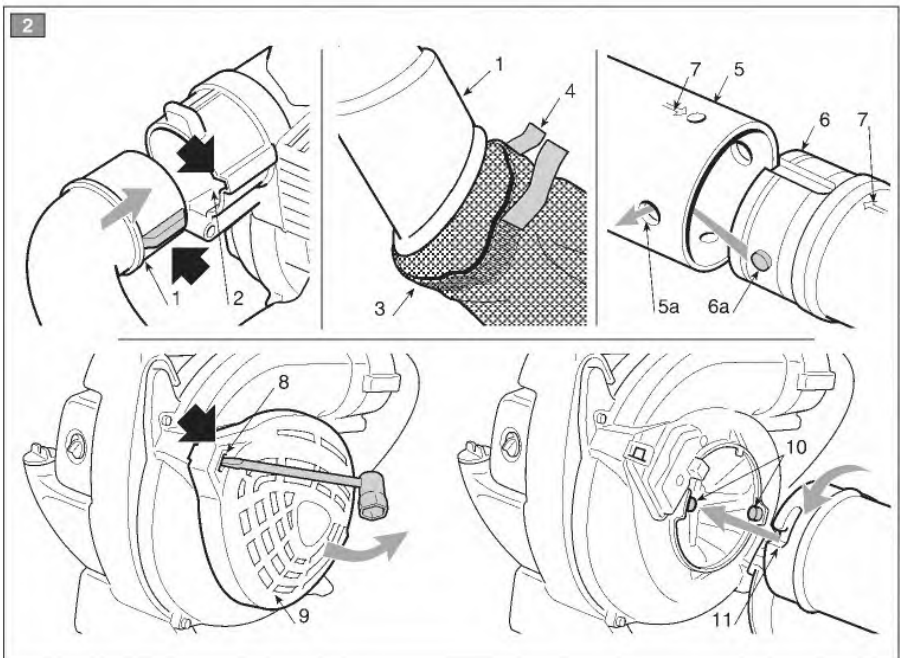
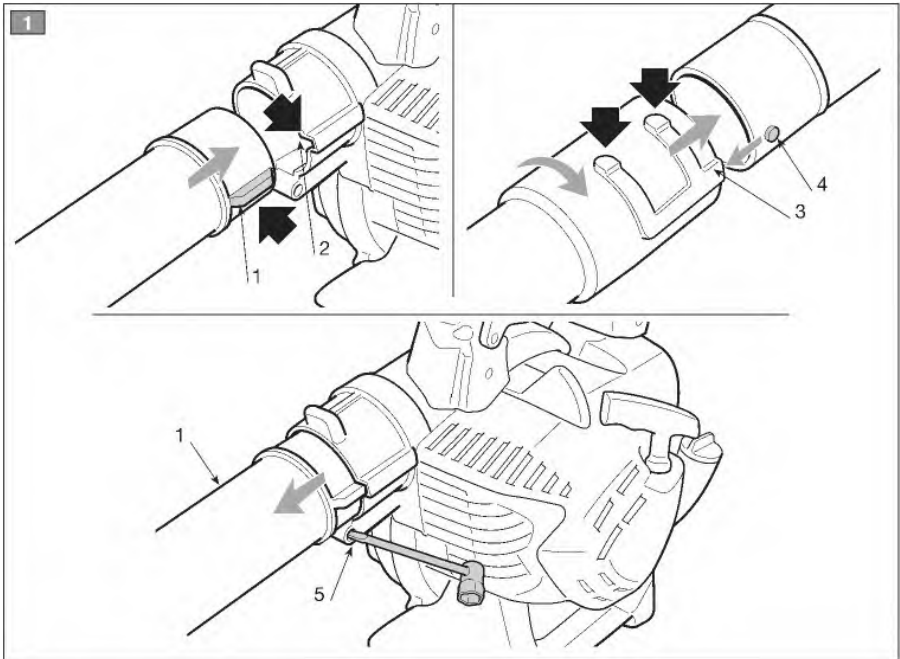
04/2023

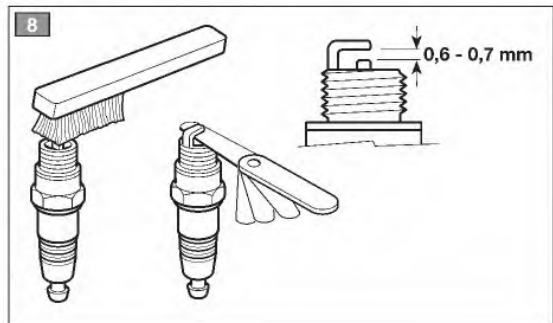
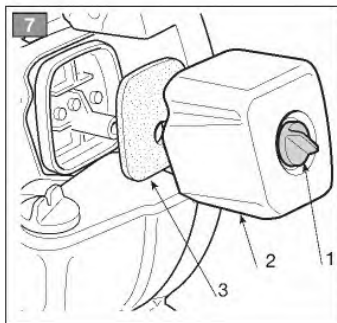
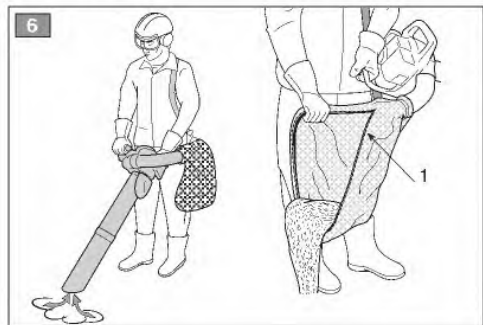
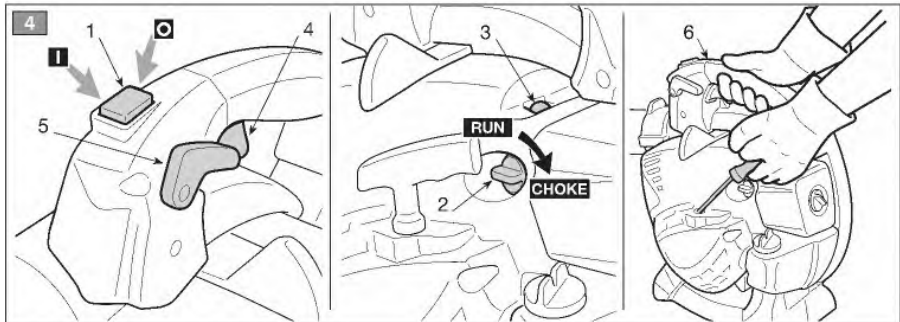
SBL 327 V

EN Hand-held garden blower / Hand-held garden vacuum









| [1] | DATI TECNICI | | SBL 327 V |
|-------------|--|--|-------------|
| [2] | Cilindrata | cm ³ | 27,6 |
| [3] | Potenza | kW | 0,8 |
| [4] | Velocità massima di rotazione del motore | min ⁻¹ | 8300 |
| [5] | Candela | -- | RCJ7Y |
| [6] | Miscela (benzina : olio 2 tempi) | -- | 40:1 = 2,5% |
| [7] | Capacità del serbatoio benzina | cm ³ | 400 |
| [8] [9] | Livello di pressione acustica orecchio operatore Incertezza di misura | dB(A) dB(A) | 93,9 3 |
| [10] [9] | Livello di potenza acustica misurato Incertezza di misura | dB(A) dB(A) | 106,6 3 |
| [11] | Livello di potenza acustica garantito | dB(A) | 109 |
| [12] [9] | Livello di vibrazioni Incertezza di misura | m/s ² m/s ² | 2,0 1,5 |
| [13] | Massa (Soffiatore / Aspiratore) - soffiatore - aspiratore | kg kg | 4,8 5,9 |
| [14] | Portata volumetrica dell'aria - soffiatore - aspiratore | m ³ /h m ³ /h | 610 600 |
| [15] | Velocità massima dell'aria | m/sec | 72 |
| [16] | Lunghezza | mm | 990 ÷ 1280 |
| [17] | Altezza | mm | 260 ÷ 450 |
| [18] | Larghezza | mm | 340 ÷ 460 |

| | | |
|--|--|--|
| <p>[1] BG - Технически данни</p> <p>[2] Цилиндър</p> <p>[3] Мощност</p> <p>[4] Максимална скорост на въртене на мотора</p> <p>[5] Свещ</p> <p>[6] Смес (Бензин : масло 2 такта)</p> <p>[7] Вместимост на бензиновия резервоар</p> <p>[8] Ниво на акустично натоварване, измерено на ухото на оператор</p> <p>[9] Измервателна грешка</p> <p>[10] Ниво на измерена акустична мощност</p> <p>[11] Гарантирано ниво на акустична мощност</p> <p>[12] Ниво на вибрации</p> <p>[13] Тегло (Обдуваща / Засмукваща машина)</p> <ul style="list-style-type: none"> - Обдуваща - Засмукваща машина <p>[14] Въздушна вместимост</p> <ul style="list-style-type: none"> - Обдуваща - Засмукваща машина <p>[15] Максимална въздушна скорост</p> <p>[16] Дължина</p> <p>[17] Височина</p> <p>[18] Широчина</p> | <p>[1] BS - Tehnički podaci</p> <p>[2] Kubikaža</p> <p>[3] Snaga</p> <p>[4] Maksimalna brzina okretanja motora</p> <p>[5] Svjećica</p> <p>[6] Smjesa (benzin : ulje dvotaktni motor)</p> <p>[7] Kapacitet spremnika za benzin</p> <p>[8] Razina zvučnog pritiska na uhu rukovaoča</p> <p>[9] Mjerna nesigurnost</p> <p>[10] Izmjerena razina zvučne snage</p> <p>[11] Garantirana razina zvučne snage</p> <p>[12] Razina vibracije</p> <p>[13] Masa (Duvac lisca / Usisivač lisca)</p> <ul style="list-style-type: none"> - Duvac lisca - Usisivač lisca <p>[14] Volumski protok vazduha</p> <ul style="list-style-type: none"> - Duvac lisca - Usisivač lisca <p>[15] Maksimalna brzina vazduha</p> <p>[16] Dužina</p> <p>[17] Visina</p> <p>[18] Širina</p> | <p>[1] CS - Technické údaje</p> <p>[2] Zdvihový objem</p> <p>[3] Výkon</p> <p>[4] Maximální rychlost otáčení motoru</p> <p>[5] Svíčka</p> <p>[6] Směs (benzin : olej pro dvoutaktní motory)</p> <p>[7] Kapacita nádržky na benzin</p> <p>[8] Úroveň akustického tlaku na uchu obsluhy</p> <p>[9] Nepresnost měření</p> <p>[10] Úroveň naměřeného akustického výkonu</p> <p>[11] Úroveň zaručeného akustického výkonu</p> <p>[12] Úroveň vibrací</p> <p>[13] Hmotnost (Foukač / Vysavač)</p> <ul style="list-style-type: none"> - Foukač - Vysavač <p>[14] Volumetrický průtok vzduchu</p> <ul style="list-style-type: none"> - Foukač - Vysavač <p>[15] Maximální rychlost vzduchu</p> <p>[16] Délka</p> <p>[17] Výška</p> <p>[18] Šířka</p> |
| <p>[1] DA - Tekniske data</p> <p>[2] Slagvolumen</p> <p>[3] Effekt</p> <p>[4] Motorens maks. omdrejningstal</p> <p>[5] Tændrør</p> <p>[6] Blanding (benzin : 2-takts-olie)</p> <p>[7] Brændstoftankens kapacitet</p> <p>[8] Lydtryksniveau ved operatørens ører</p> <p>[9] Usikkerhed ved målingen</p> <p>[10] Målt lydeffektniveau</p> <p>[11] Garantert lydeffektniveau</p> <p>[12] Vibrationsniveau</p> <p>[13] Vægt (Blæser / Sugeapparat)</p> <ul style="list-style-type: none"> - Blæser - Sugeapparat <p>[14] Volumetrisk luftmængde</p> <ul style="list-style-type: none"> - Blæser - Sugeapparat <p>[15] Maksimal luft hastighed</p> <p>[16] Længde</p> <p>[17] Højde</p> <p>[18] Brede</p> | <p>[1] DE - Technische Daten</p> <p>[2] Hubraum</p> <p>[3] Leistung</p> <p>[4] Maximaldrehzahl des Motors</p> <p>[5] Zündkerze</p> <p>[6] Gemisch (Benzin : Zweitaktöl)</p> <p>[7] Fassungsvermögen des Benzintanks</p> <p>[8] Schalldruckpegel am Ohr des Bediener</p> <p>[9] Messungengenauigkeit</p> <p>[10] Gemessener Schalleistungspegel</p> <p>[11] Garantierter Schalleistungspegel</p> <p>[12] Vibrationsstärke</p> <p>[13] Gewicht (Laubbläser / Laubsauger)</p> <ul style="list-style-type: none"> - Laubbläser - Laubsauger <p>[14] Luftvolumenstrom</p> <ul style="list-style-type: none"> - Laubbläser - Laubsauger <p>[15] Max. Luftgeschwindigkeit</p> <p>[16] Länge</p> <p>[17] Höhe</p> <p>[18] Breite</p> | <p>[1] EL - Τεχνικά δεδομένα</p> <p>[2] Κυβισμός</p> <p>[3] Ισχύς</p> <p>[4] Μέγιστη ταχύτητα περιστροφής κινητήρα</p> <p>[5] Μπουζί</p> <p>[6] Μείγμα (βενζίνη : λάδι 2 χρόνων)</p> <p>[7] Χωρητικότητα ντεπόζιτου βενζίνης</p> <p>[8] Επίπεδο ακουστικής πίεσης στο αυτί του χειριστή</p> <p>[9] Αβεβαιότητα μέτρησης</p> <p>[10] Μετρημένο στάθμη ακουστικής ισχύος</p> <p>[11] Εγγυημένη στάθμη ακουστικής ισχύος</p> <p>[12] Στάθμη δονήσεων</p> <p>[13] Βάρος (Φυστηπράς / Απορροφητήρας)</p> <ul style="list-style-type: none"> - Φυστηπράς - Απορροφητήρας <p>[14] Ογκομετρική παροχή αέρα</p> <ul style="list-style-type: none"> - Φυστηπράς - Απορροφητήρας <p>[15] Μέγιστη ταχύτητα αέρα</p> <p>[16] Μήκος</p> <p>[17] Ύψος</p> <p>[18] Πλάτος</p> |
| <p>[1] EN - TECHNICAL DATA</p> <p>[2] Capacity</p> <p>[3] Power</p> <p>[4] Maximum engine rotation speed</p> <p>[5] Spark plug</p> <p>[6] Mixture (petrol: 2-stroke oil)</p> <p>[7] Fuel tank capacity</p> <p>[8] Operator ear noise pressure level</p> <p>[9] Measurement uncertainty</p> <p>[10] Measured acoustic power level</p> <p>[11] Acoustic power level guaranteed.</p> <p>[12] Vibration level</p> <p>[13] Weight (Blower/Vacuum collector)</p> <ul style="list-style-type: none"> - Blower - Vacuum <p>[14] Air flow</p> <ul style="list-style-type: none"> - Blower - Vacuum <p>[15] Maximum air speed</p> <p>[16] Length</p> <p>[17] Height</p> <p>[18] Width</p> | <p>[1] ES - Datos técnicos</p> <p>[2] Cilindrada</p> <p>[3] Potencia</p> <p>[4] Velocidad máxima de rotación del motor</p> <p>[5] Buía</p> <p>[6] Mezcla (gasolina: aceite 2 tiempos)</p> <p>[7] Capacidad de depósito gasolina</p> <p>[8] Nivel de presión acústica oído operador</p> <p>[9] Incertidumbre de medida</p> <p>[10] Nivel de potencia acústica medido</p> <p>[11] Nivel de potencia acústica garantizado</p> <p>[12] Nivel de vibraciones</p> <p>[13] Masa (Soplador / Aspirador)</p> <ul style="list-style-type: none"> - Soplador - Aspirador <p>[14] Caudal volumétrico del aire</p> <ul style="list-style-type: none"> - Soplador - Aspirador <p>[15] Velocidad máxima del aire</p> <p>[16] Longitud</p> <p>[17] Altura</p> <p>[18] Ancho</p> | <p>[1] ET - Tehnilised andmed</p> <p>[2] Toomahit</p> <p>[3] Võimsus</p> <p>[4] mootori maksimum pöördekiirus</p> <p>[5] Kuuval</p> <p>[6] Segu (bensiin: di 2 taktiline)</p> <p>[7] Bensinihoidulü mahit</p> <p>[8] Helirõhu tase kasutaja korvale</p> <p>[9] Mõõtemääramatus</p> <p>[10] Mõõdetud müra võimsuse tase</p> <p>[11] Garantitud müra võimsuse tase</p> <p>[12] Vibratsioonide tase</p> <p>[13] Kaal (Puhur / Imur)</p> <ul style="list-style-type: none"> - Puhur - Imur <p>[14] Ohu lootlikkus</p> <ul style="list-style-type: none"> - Puhur - Imur <p>[15] Ohu maksimaalne kiirus</p> <p>[16] Pikkus</p> <p>[17] Kõrgus</p> <p>[18] Laius</p> |

| | | |
|--|---|--|
| <p>[1] FI - Tekniset tiedot [2] Sylinterin tilavuus [3] Teho [4] Moottorin maksimipyörkimisnopeus [5] Sytytystulppa [6] Sekotus (bensini : öljy 2-tahti) [7] Bensinitankin tilavuus [8] Akustisen paineen taso ohjaajan korvassa [9] Epätarkka mittaus [10] Mitattu melutaso [11] Tähtu äänitehokaso [12] Tarinataso [13] Massa (Puhallin / Imuri) - Puhallin - Imuri [14] Ilman tilavuusvirta - Puhallin - Imuri [15] Ilman maksiminopeus [16] Pituus [17] Korkeus [18] Leveys</p> | <p>[1] FR - Donnees techniques [2] Cylindree [3] Puissance [4] Vitesse maximum de rotation du moteur [5] Bougie [6] Melange (essence : huile 2 temps) [7] Capacité du reservoir a essence [8] Niveau de pression acoustique a l'oreille de l'operateur [9] Incertitude de la mesure [10] Niveau de puissance acoustique mesuré [11] Niveau de puissance acoustique garanti [12] Niveau de vibrations [13] Masse (Souffleur / Aspirateur) - Souffleur - Aspirateur [14] Debit volumetrique de l'air - Souffleur - Aspirateur [15] Vitesse maximum de l'air [16] Longueur [17] Hauteur [18] Largeur</p> | <p>[1] HR - Tehnicki podaci [2] Radni obujam [3] Snaga [4] Maksimalna brzina vrtnje motora [5] Svjeckica [6] Mjesavina (benzin : 2-taktno ulje) [7] Zapremnina spremnika benzina [8] Razina zvučnog tlaka u usima rukovatelja [9] Mjerna nesigurnost [10] Izmjerena razina zvučne snage: [11] Zajamčena razina zvučne snage [12] Razina vibracija [13] Masa (Puhac / Usisavac) - Puhac - Usisavac [14] Volumetrijska protok zraka - Puhac - Usisavac [15] Maksimalna brzina zraka [16] Dužina [17] Visina [18] Širina</p> |
| <p>[1] HU - Műszaki adatok [2] Hengerteretalom [3] Teljesítmény [4] A motor maximális forgási sebessége [5] Gyertya [6] Keverék (benzin : 2 ütemű olaj) [7] Benzintartály kapacitása [8] A kezelői állásnál mért egyenértékű hangnyomásszint [9] Mérésbizonytalanság [10] Méri zajteljesítmény szint. [11] Garantált zajteljesítmény szint [12] Vibrációs szint [13] Törnégy (Lombszívó / Fűvő) - Lombszívó - Fűvő [14] Szivóteljesítmény - Lombszívó - Fűvő [15] Levegő max. sebessége [16] Hossz [17] Magasság [18] Szélesség</p> | <p>[1] LT - Techniniai duomenys [2] Darbo turis [3] Galia [4] Maksimalus variklio sukimosi greitis [5] Žvakė [6] Mišinys (benzinas 2 fazijų alyva) [7] Benzino bakelio talpa [8] Operatoriaus ausies akustinio slėgio lygis [9] Matavimo paklaida [10] Patalautas akustinis galios lygis. [11] Garantuotas akustinis galios lygis [12] Vibracijų lygis [13] Masė (Pūstuvai / Siurblys) - Pūstuvai - Siurblys [14] Oro tūninis pajėgumas - Pūstuvai - Siurblys [15] Maksimalus oro greitis [16] Ilgis [17] Aukštis [18] Plotis</p> | <p>[1] LV - Tehniskie dati [2] Cilindru tilpums [3] Jauda [4] Maksimalais dzinēja griešanas ātrums [5] Svece [6] Māšījums (benzīns : eļļa 2-taktu dzinējiem) [7] Benzīna ievērtes tilpums [8] Skaņas spiediena līmenis pie operatora ausis [9] Mērījumu kļūda [10] Izmērītais skaņas intensitātes līmenis [11] Garantētais skaņas intensitātes līmenis [12] Vibrācijas līmenis [13] Svars (Pūtējs / Sūceļis) - Pūtējs - Sūceļis [14] Gaisa tilpumpatēnis - Pūtējs - Sūceļis [15] Maksimalais gaisa ātrums [16] Garums [17] Augstums [18] Platums</p> |
| <p>[1] MK - Технички податоци [2] Цилиндер [3] Моќност [4] Максимална моќност на ротација на моторот [5] Свечкица [6] Мешавина (бензин : масло 2-тактен) [7] Капацитет на резервоарот за бензин [8] Ниво на акустичен притисок врз ушите на операторот [9] Отстапување од мерењата [10] Измерено ниво на акустична моќност [11] Гарантирано ниво на акустична моќност [12] Ниво на вибрации [13] Тежина (Раздуувач / Вшмукувач) - Раздуувач / Вшмукувач - Раздуувач / Вшмукувач [14] Волумен на влез на воздух - Раздуувач / Вшмукувач - Раздуувач / Вшмукувач [15] Максимална моќност на воздухот [16] Должина на [17] Ширина [18] Висина</p> | <p>[1] NL - Technische gegevens [2] Cilinderinhoud [3] Vermogen [4] Maximale rotatiesnelheid van de motor [5] Bougie [6] Mengeling (benzine : olie 2-takt) [7] Capaciteit van de benzinetank [8] Geluiddruk oor bediener [9] Meetonzekerheid [10] Gemeten akoestisch vermogen [11] Gewaarborgd akoestisch vermogen [12] Trillingsniveau [13] Massa (Blazer / Zuiger) - Blazer - Zuiger [14] Debiet van de lucht - Blazer - Zuiger [15] Maximale snelheid van de lucht [16] Lengte [17] Breedte [18] Hoogte</p> | <p>[1] NO - Tekniske data [2] Slagvolum [3] Effekt [4] Motorens maks rotasjonshastighet [5] Tennplugg [6] Blanding (bensin : totakts olje) [7] Diensstofftankens volum [8] Lydtrykkniva ved operatørens øre [9] Usikkerhet ved målingen [10] Målt lydeffektivitet [11] Garantert lydeffektivitet [12] Vibrasjonsniva [13] Vekt (Luftblåser / Lovsuger) - Lovblåser - Lovsuger / Lovsuger [14] Luftvolumkapasitet - Lovblåser - Lovblåser / Lovsuger [15] Maksimal luftnastighet [16] Lengde [17] Høyde [18] Bredde</p> |

| | | |
|---|--|--|
| <p>[1] PL - Dane techniczne [2] Pojemność składowa [3] Moc [4] Maksymalna prędkość obrotowa silnika [5] Świeca zapłonowa [6] Mieszanka (Benzyna : olej do silnika 2 - suwowego) [7] Pojemność zbiornika benzyny [8] Poziom osłona akustycznego względem kierunku słuchu [9] Błąd pomiaru [10] Zmierzony poziom mocy akustycznej [11] Gwarantowany poziom mocy akustycznej [12] Poziom dźwięk - Uchwyt górny - Uchwyt dolny [13] Masa (Dmuchawa / Urządzenie z funkcją ssania) - Dmuchawa - Urządzenie z funkcją ssania [14] Objętościowe natężenie przepływu powietrza - Dmuchawa - Urządzenie z funkcją ssania [15] Maksymalna prędkość powietrza [16] Długość [17] Wysokość [18] Szerokość</p> | <p>[1] PT - Dados Técnicos [2] Cilindrada [3] Potencia [4] Velocidade de rotação do motor no máximo 74 Vela [5] Mistura (Gasolina : óleo 2 tempos) [7] Capacidade do tanque de gasolina [8] Nível de pressão acústica no ouvido do operador [9] Incerteza de medição [10] Nível de potencia acústica medido [11] Nível de potencia acústica garantido [12] Nível de vibrações - Pega superior - Pega inferior [13] Massa (Soprador / Aspirador) - Soprador - Aspirador [14] Caudal volumetrico do ar - Soprador - Aspirador [15] Velocidade maxima do ar [16] Comprimento [17] Altura [18] Largura</p> | <p>[1] RO - Date tehnice [2] Cilindree [3] Putere [4] Viteza de maxima rotatie a motorului [5] Buje [6] Amestec (benzina: ulei 2 timpi) [7] Capacitatea rezervorului de benzina [8] Nivelul presiunii acustice pentru urechea operatorului [9] Nesiguranta in masurare [10] Nivel de putere acustica masurat [11] Nivel de putere acustica garantat [12] Nivel de vibratii - Maner superior - Maner inferior [13] Greutate (Sulfător / Aspirator) - Sulfator - Aspirator [14] Debit volumetric al aerului - Sulfator - Aspirator [15] Viteza maxima a aerului [16] Lungime [17] Latime [18] Inaltime</p> |
| <p>[1] RU - Технические данные [2] Литраж [3] Мощность [4] Максимальная скорость вращения двигателя [5] Свеча [6] Смесь (бензин : масло для 2-тактн.двиг.) [7] Емкость бензоба [8] Уровень звукового давления на уши оператора [9] Неточность измерений [10] Уровень измеренной акустической мощности [11] Гарантируемый уровень акустической мощности [12] Уровень вибрации - Верхняя рукоятка - Нижняя рукоятка [13] Масса (Воздуходувка / Аспиратор) - Воздуходувка - Аспиратор [14] Объемный расход воздуха - Воздуходувка - Аспиратор [15] Максимальная скорость воздуха [16] Длина [17] Высота [18] Ширина</p> | <p>[1] SK - Technické údaje [2] Zdvihový objem [3] Výkon [4] Maximálna otáčková motoru [5] Zapalovača sviečky [6] Zmes (benzín : olej pre dvojtaktne motory) [7] Kapacita nádržky na benzín [8] Úroveň akustického tlaku posobiaceho na ucho obsluhy [9] Nepresnosť merania [10] Úroveň nameraného akustického výkonu [11] Zarúčena úroveň akustického výkonu [12] Úroveň vibrácií - na hornej rukoväti - na spodnej rukoväti [13] Hmotnosť (Fúkač / Vysávač) - Fúkač - Vysávač [14] Objemový prietok vzduchu - Fúkač - Vysávač [15] Maximálna rýchlosť vzduchu [16] Dĺžka [17] Výška [18] Šírka</p> | <p>[1] SL - Tehnični podatki [2] Prostornina [3] Moc [4] Največja hitrost rotacije motorja [5] Svečka [6] Mešanica (benzin : olje 2-taktni) [7] Kapaciteta bencinskega rezervoarja [8] Raven zvočnega pritiska na uho upravljalca [9] Merilna negotovost [10] Izmerjena raven zvočne moči [11] Ravni akustične moči zajamčena [12] Nivo vibracij - Gornji ročaj - Spodnji ročaj [13] Masa (Puhalnik / Sesalnik) - Puhalnik - Sesalnik [14] Volumetrični pretok zraka - Puhalnik - Sesalnik [15] Maksimalna hitrost zraka [16] Dolžina [17] Visina [18] Širina</p> |
| <p>[1] SR - Tehnički podaci [2] Kubikaža [3] Snaga [4] Maksimalna brzina rotacije motora [5] Svećica [6] Smesica (benzin : ulje 2-taktni motor) [7] Kapacitet rezervoara za benzin [8] Nivo zvučnog pritiska na usima rukovođa [9] Merna nesigurnost [10] Izmerani nivo zvučne snage [11] Garantovani nivo zvučne snage [12] Nivo vibracija - Gornja drška - Donja drška [13] Masa (Duvac / Isisivač / Uslisivač / Isca) - Duvac / Isca - Uslisivač / Isca [14] Zapreminski protok vazduha - Duvac / Isca - Uslisivač / Isca [15] Maksimalna brzina vazduha [16] Dužina [17] Visina [18] Širina</p> | <p>[1] SV - Tekniska specifikationer [2] Slagvolym [3] Effekt [4] Motors maximala rotationshastighet [5] Svedstift [6] Blandning (bensin : olja 2-takts) [7] Bensintankens kapacitet [8] Ljudtrycksnivå vid användarens öra [9] Trivsel med matt [10] Uppmätt ljudeffektnivå. [11] Garanterad ljudeffektnivå. [12] Vibrationsnivå - Övre handtag - Undre handtag [13] Jord (Lsvblas / Lsvsug) - Lsvblas - Lsvsug [14] Luftflöde - Lsvblas - Lsvsug [15] Maximal luftshastighet [16] Längd [17] Höjd [18] Bredd</p> | <p>[1] TR - Teknik verileri [2] Silindir [3] Güç [4] Motorun maksimum rotasyon hızı [5] Buji [6] Karışım (benzin : yağ 2 zamanlı) [7] Benzin deposunun kapasitesi [8] Operatör kulagi ses basınç seviyesi [9] Öcu belirsizligi [10] Ölçülen ses gücü seviyesi [11] Garant edilgen ses gücü seviyesi [12] Titreşim seviyesi - Üst kabza - Alt kabza [13] Kule (Üfleyci / Aspiratör) - Üfleyci - Aspiratör [14] Hava hacmi kapasitesi - Üfleyci - Aspiratör [15] Maksimum hava hızı [16] Uzunluk [17] Yükseklik [18] Geniçlik</p> |

EN



WARNING: READ THOROUGHLY THE INSTRUCTION BOOKLET BEFORE USING THIS MACHINE. Keep for future reference.

TABLE OF CONTENTS

| | |
|------------------------------------|----|
| Getting to know the machine | 1 |
| Safety regulations | 2 |
| Operating instructions | 5 |
| 1. Prepare the machine | 5 |
| 2. Preparing to work | 6 |
| 3. Using the machine | 7 |
| 4. Operating modes | 7 |
| 5. Routine maintenance | 8 |
| 6. Extraordinary maintenance | 10 |
| 7. Diagnostics | 10 |

HOW TO READ THE MANUAL

Certain paragraphs in the manual contain particularly significant information and are marked with various levels of highlighting with the following meaning:

NOTE or IMPORTANT

These give details or further information on what has already been said, and aim to prevent damage to the machine or cause other damage.

▲ WARNING! *Non-observance will result in the risk of injury to oneself or others.*

▲ DANGER! *Non-observance will result in the risk of serious injury or death to oneself or others.*

GETTING TO KNOW THE MACHINE

NOTE - The images corresponding to the references are found from page II of this manual.

MACHINE DESCRIPTION AND USAGE

This machine is a portable gardening device fitted with an engine and, more precisely, a blower/suction device for DIY use.

It basically consists in an engine that activates a rotor which is able to produce a high-speed air flow.

When the accessory tools are fitted, the air flow can be regulated to operate in both blower and suction mode.

Intended use

This machine was designed and manufactured for:

- the movement and accumulation, by blowing, of leaves, grass, debris of various limited weight and modest dimensions.
- vacuum collection of leaves, grass, various debris of limited weight and modest dimensions, excluding liquids of any kind.

Any other use differing from the above mentioned ones could be hazardous, harm people and/or damage things and the machine.

User types

This machine is intended for use by consumers, i.e. non-professional operators. The machine is intended for "DIY" use only.

Improper use

The machine must not be used for accumulation and collection of inflammable or explosive products, hot embers or combustion material without a flame, lit cigarettes, pieces of glass, sharp objects, metal objects, stones and any other object that could be dangerous to the operator and others.

Examples of improper use may include, but are not limited to:

- aiming the air shot towards persons and/or animals;
- allowing object to enter the suction grid;
- using the machine without the accessories specifically supplied by the manufacturer for specific uses, or use of accessories in a way not intended in these instructions;
- use of the machine by more than one person.

IDENTIFICATION LABEL AND MACHINE COMPONENTS

1. Acoustic power level
2. Conformity marking
3. Month/Year of manufacture
4. Manufacturer's reference model
5. Serial number
6. Name and address of manufacturer
7. Article code
8. Emission number

11. Power unit
12. Graduated fuel bottle
13. Tool with screwdriver and spark plug wrench

To use as a blower:

14. First blower tube
15. Second blower tube (flat end)
- 15a. Second blower tube (round end)

To use as vacuum collector:

16. First vacuum tube
17. Second vacuum tube
18. Tube fittings bag
19. Bag

CONTROLS AND FUNCTIONAL PARTS

21. Upper handgrip
22. Lower handgrip
23. Engine stop switch
24. Throttle control
25. Throttle setting device
26. Starter
27. Choke
28. Primer

31. Fuel tank cap
32. Spark plug
33. Air filter cover
34. Intake grille

Write the identification data of the machine in the specific space on the label on the back of the cover page.

DESCRIPTION OF EXPLANATORY SYMBOLS (where applicable)

41. Fuel mixture tank
42. Engine stop switch positions
a = stop
b = running
43. Choke
a = RUN = normal gear and warm engine start
b = CHOKE = cold engine start
44. Throttle setting device
a = minimum
b = maximum

SAFETY REQUIREMENTS

Your machine must be used carefully. Symbols have therefore been placed on various parts of

the machine to remind you of the main precautions to be taken.

Their meaning is explained below. You are also asked to carefully read the safety regulations in the specific chapter of this manual. Replace damaged or illegible labels.

51. **Warning! Danger.** The failure to use this machine correctly can be hazardous for oneself and others. Read the instruction manual before using the machine.
52. Keep all persons away from the work area whilst using.
53. If you are using the machine every day in normal conditions, you can be exposed to a noise level of 85 dB (A) or higher. Wear safety glasses and hearing protection.
54. Wear gloves and protective footwear!
55. Danger of dismemberment! Never use the machine with the grille open.

SAFETY REGULATIONS to be observed scrupulously

This machine is extremely noisy and operators must wear acoustic protection equipment.

A) TRAINING

- 1) **WARNING!** Read these instructions carefully before operating the machine. Become acquainted with the controls and the proper use of the machine. Learn how to stop the engine quickly.
- 2) Never allow children or people unfamiliar with these instructions to use the machine. Local laws can restrict the minimum age of the operator.
- 3) Never use the machine if the user is tired or unwell, or has taken medicine, drugs, alcohol or any substances which may slow his reflexes and compromise his judgement.
- 4) Bear in mind that the operator or user is responsible for accidents or unexpected events occurring to other people or their property.
- 5) If the machine is sold or lent to others, make sure that the operator looks over the user instructions contained in this manual.

B) PRELIMINARY OPERATIONS

- 1) Always wear adequate clothing which does not hamper movements when using the machine.
- Always wear slim-fitting protective clothes, anti-vibration gloves, protective goggles, half-mask respirator, protective earplugs, anti-shear safety boots with non-slip soles.
- Never wear scarves, shirts, necklaces or any hanging or flapping accessory that could catch in the machine.

- Tie your hair back if it is long.
- 2) **WARNING: DANGER!** Petrol is highly flammable.
- keep the fuel in containers which have been specifically manufactured and homologated for such use;
 - add fuel, using a funnel, only outdoors; do not smoke during this operation and each time fuel is handled;
 - slowly open the fuel tank to allow the pressure inside to decrease gradually;
 - add fuel before starting the engine; never remove the tank cap or add fuel while the engine is running or when the engine is hot;
 - if you have spilt some fuel, do not attempt to start the engine but move the machine away from the area of spillage and avoid creating any source of ignition until the fuel has evaporated and fuel vapours have dissipated;
 - always put the tank and fuel container caps back on and tighten well;
 - immediately clean up all traces of fuel spilt on the machine or on the ground;
 - – never start the machine in the same place you refilled it with fuel; the engine must be started in an area at least 3 metres from where you refilled the fuel tank;
 - make sure your clothing does not come into contact with the fuel, on the contrary, change your clothes before starting the engine.
- 4) Replace faulty or damaged silencers.
- 5) Before using the machine, carry out an accurate inspection of the machines efficiency and in particular:
- the throttle trigger must move freely, it must not need forcing and should return automatically and rapidly back to the neutral position;
 - the engine stop switch must easily move from one position to the other;
 - the electric cables and in particular the spark plug cable must be in perfect condition to avoid the generation of any sparks, and the cap must be correctly fitted on the spark plug;
 - the machine handgrips and protection devices must be clean and dry and well fastened to the machine;
 - the guards must never be damaged;
 - the rotor must never be damaged;
 - the bag must never be damaged.
- 6) Thoroughly inspect the whole work area and use a rake or yard brush to manually loosen debris and remove anything that could be projected by the machine (when used as a blower) or block the vacuum tube (when used as vacuum collector) or be a hazardous source (stones, branches, iron wire, bones etc.).

C) DURING USE

- 1) Rotating parts can cause serious injury, avoid contacting the rotating parts when it still rotate.
- 2) Don't operate the machine near open windows.
- 3) Operating the machine with a stable speed and gripping the handle firmly with suitable force can decrease the vibration level. Low engine speed mean low-noise level, so operate the machine at the lowest engine speed necessary to accomplish the task. During a working day, you shall take frequent and adequate breaks to prevent damage from vibration and damage to the ears.
- 4) Do not operate the engine in a confined space where dangerous carbon monoxide fumes can develop.
- 5) Work only in daylight or with good artificial light in good visibility conditions.
- 6) When working in dry dusty soil conditions, it is recommended to moisten the surface slightly.
- 7) Try not to cause any disturbance. Use this machine at reasonable times of the day only (not early morning or late evening when the noise could cause disturbance).
- 8) Do not mount equipment or accessories on the machine not foreseen or approved by the manufacturer.
- 9) Never use the machine:
Without mounting all the accessories foreseen for each use (as blower or vacuum collector);
When people, especially children or pets are nearby;
In confined spaces, in the presence of fumes, in an explosive environment or close to inflammable materials or electrical equipment.
- 10) Take on a firm and well-balanced position:
- where possible, avoid working on wet, slippery ground or in any case on uneven or steep ground that does not guarantee stability for the operator;
 - never run, but walk carefully paying attention to the lay of the land and any eventual obstacles;
 - assess the potential risks of the ground to be worked and take all necessary precautions to ensure your own safety, especially on slopes or on bumpy, slippery or unstable ground.
- 11) Make sure the machine is securely locked when you start the engine:
- Check that there is nobody within at least 15 metres of the machine's range of action;
 - Do not direct the silencer and therefore the exhaust fumes towards inflammable materials.
- 12) Do not change the engine settings or over-speed the engine.
- 13) Do not strain the machine too much and do not use a small machine for heavy-duty works. If you use the right machine, you will reduce the risk of hazards and improve the quality of your

work.

14) Ensure the machine does not come into contact with foreign bodies and possible flying debris and dust being thrown up by the air; do not direct the air jet in the direction of people or animals.

15) When used as a blower always pay the utmost attention to prevent removed material or dust from injuring people or animals or damaging property. Always assess wind direction and never work against the wind. Always extend the blower tube correctly so that the air flow works close to the earth.

16) Never insert objects into the vacuum inlet (when being used as vacuum collector) and avoid the intake of large objects that could damage the rotor.

17) During use keep your hands well away from the intake grille and from the air outlet and do not obstruct the air vents.

18) Stop the engine:

- when mounting or removing accessories for blowing or collecting;
- whenever you leave the machine unattended;
- before refuelling;
- when moving between work areas.

19) Stop the engine and disconnect the spark plug cable:

- before checking, cleaning or working on the machine;
- after the intake of a foreign body. Inspect the machine for any damage and make repairs before restarting it again;
- if the machine starts to vibrate abnormally (find and remove the cause of the vibration immediately);
- when the machine is not in use.

20) To avoid the risk of fire, do not leave the machine with the engine hot on leaves, dry grass or other inflammable material.

21) **WARNING** – If something breaks or an accident occurs while working, turn off the engine immediately and move the machine away to prevent further damage; if an accident occurs with injuries or third parties are injured, carry out the first aid measures most suitable for the situation immediately and contact the medical authorities for any necessary health care. Carefully remove any debris that might cause damage or harm persons or animals should they not be seen.

22) **WARNING** - The noise and vibration levels shown in these instructions are the maximum levels for use of the machine. Insufficient maintenance has a significant impact on vibration and noise emissions. Consequently, it is necessary to take preventive steps to eliminate possible damage due to high levels of noise and stress from vibration. Maintain the machine well, wear ear protection devices, and take breaks while

working.

23) Prolonged exposure to vibrations can cause injuries and neurovascular disorders (also called "Raynaud's syndrome" or "white hand"), especially to people suffering from circulation disorders. The symptoms can regard the hands, wrists and fingers and are shown through loss of sensitivity, torpor, itching, pain and discolouring of or structural changes to the skin. These effects can be worsened by low ambient temperatures and/or by gripping the handgrips excessively tightly. If the symptoms occur, the length of time the machine is used must be reduced and a doctor consulted.

D) MAINTENANCE AND STORAGE

1) **WARNING:** Before cleaning or doing maintenance work, disconnect the spark plug cap and read the relevant instructions. Wear proper clothing and protective gloves whenever your hands are at risk.

2) **WARNING:** – Never use the machine with worn or damaged parts. Faulty or worn-out parts must always be replaced and not repaired. Only use original spare parts: the use of non-original and/or incorrectly fitted parts will jeopardize the machine and impair safety, may cause accidents or personal injuries for which the Manufacturer is under no circumstance liable or responsible.

3) Any adjustments or maintenance operations not described in this manual must be carried out by your Dealer or a specialized Service Centre with the necessary knowledge and equipment to ensure that the work is done correctly maintaining the machine's original safety level. Any operations performed in unauthorized centres or by unqualified persons will totally invalidate the Warranty and all obligations and responsibilities of the Manufacturer.

4) Keep all nuts and screws tight to be sure the machine is always in safe working condition. Routine maintenance is essential for safety and for maintaining a high performance level.

5) Do not perform any work on the machine that is not described in this manual unless adequately skilled with appropriate tools.

6) Do not store the machine with fuel in the tank in an area where the fuel vapours could reach an open flame, a spark or a strong heat source.

7) Allow the engine to cool down before storing the machine in any enclosure.

8) To reduce fire hazards, keep the engine, exhaust silencer and fuel storage area free from sawdust, branches, leaves, or excessive grease; never leave containers with the debris inside the storage area.

9) If the fuel tank has to be emptied, this should be done outdoors once the engine has cooled

down.

10) Wear work gloves when performing all maintenance.

11) Before putting the machine away, check you have removed wrenches or tools used for maintenance.

12) Store the machine out of the reach of children!

13) Often inspect the bag to avoid wear and a decrease in quality.

E) TRANSPORTATION AND HANDLING

1) Whenever the machine is to be handled or transported you must:

- Turn off the engine and disconnect the spark plug cap;
- Only hold the machine using the handgrips and position the tubes so that they do not obstruct.

2) When using a vehicle to transport the machine, remove the tubes and position it so that it can cause no danger to persons and fasten it firmly in place to avoid it from tipping over, which may cause damage or fuel spillage.

F) ENVIRONMENTAL PROTECTION

Environmental protection should be a priority of considerable importance when using the machine, for the benefit of both social coexistence and the environment in which we live. Try not to cause any disturbance to the surrounding area.

- Scrupulously comply with local regulations and provisions for the disposal of oils, petrol, damaged parts or any elements which have a strong impact on the environment; this waste must not be disposed of as normal waste, it must be separated and taken to specified waste disposal centres where the material will be recycled.
- Scrupulously comply with local regulations and provisions for the disposal of waste materials.
- At the time of decommissioning, do not pollute the environment.

OPERATING INSTRUCTIONS

NOTE - The images corresponding to the references are found from page iii of this manual.

1. PREPARE THE MACHINE

The machine can be used as both a blower and a vacuum collector; for both of these uses it is necessary to correctly arrange the appropriate

accessories included with the equipment.

▲ WARNING! *Unpacking and completing the assembly should be done on a flat and stable surface, with enough space for moving the machine and its packaging, always making use of suitable equipment.*

IMPORTANT *The safety systems prevent the engine from starting if the vacuum or blower tubes are not assembled correctly.*

1.1 USE AS A BLOWER (Fig. 1)

- Align the protrusions of the first blower tube (1) with the air outlet nozzle compartments (2), then push the tube until it is fitting firmly in place.
- Align the compartment of the second blower tube (3) with the protrusion (4) of the first tube, push the tube in and rotate it 90 degrees clockwise to one of the two foreseen positions, until it is fitting firmly in place.

NOTE *Fit the second tube with a flat or round end depending on the type of work to be accomplished.*

To remove the first tube (1), insert the screwdriver included in the kit in the hole (5) and press firmly until you can slide the tube out from the air outlet nozzle.

1.2 USE AS A VACUUM COLLECTOR (Fig. 2)

- Align the protrusions of the bag coupling tube (1) with the air outlet nozzle compartments (2), then push the tube until it is fitting firmly in place.
- Insert the end nozzle of the coupling tube (1) in the bag inlet (3) and close the inlet with the velcro fastener provided (4).
- Connect the first vacuum tube (5) to the second (6), aligning the two reference arrows (7) and pushing it as far as possible until the protrusion (6a) of the second tube is firmly inserted in the hole (5a) of the first vacuum tube.
- Insert the screwdriver included in the kit in the hole (8) and press to release the catch and open the protection grid (9).
- Align the reference plugs (10) with their respective compartments (11) on the first vacuum tube and turn it counter clockwise, until it is fitted firmly in place.
- Position the bag over the shoulder and use the adjustable shoulder strap to regulate the height.

NOTE The machine is correctly assembled when the rounded part of the chute is pointed towards the ground.

2. PREPARING TO WORK

2.1 CHECKING THE MACHINE

Before starting work please:

- check that all the screws on the machine are tightly fastened;
- when used as a vacuum collector, make sure the bag is integral, well-closed and that the zipper works correctly;
- check that the air filter is clean;
- check that the handgrips are well fastened;
- prepare accessories according to the type of work (as blower or vacuum collector) and make sure they are correctly mounted;
- fill with fuel as indicated below.

2.2 PREPARING THE FUEL MIXTURE

This machine is fitted with a two-stroke engine which requires a mixture of petrol and lubricating oil.

IMPORTANT Using petrol alone will damage the engine and is cause for invalidation of the warranty.

IMPORTANT Use only quality fuels and oils to maintain high performance and guarantee the duration of the mechanical parts over time.

2.2.1 Petrol characteristics

Only use unleaded petrol with a fuel grade of at least 90 ON.

IMPORTANT Unleaded petrol tends to create deposits in the container if preserved for more than 2 months. Always use fresh petrol!

2.2.2 Oil characteristics

Only use top quality synthetic oil specifically for two-stroke engines.

Your Dealer can provide you with oils which have been specifically developed for this type of engine, and which are capable of guaranteeing a high level of protection.

2.2.3 Preparation and preservation of the fuel mixture

▲ DANGER! Petrol and the fuel mixture are highly inflammable!

- Keep the petrol and fuel mixture in homo-

gated fuel containers, in a safe place, away from any flames or heat sources.

- Never leave the containers within the reach of children.
- Never smoke whilst preparing the mixture and avoid inhaling the petrol fumes.

To prepare the fuel mixture:

- Place about half the amount of petrol in a homologated tank.
- Add all the oil, according to the chart.
- Add the rest of the petrol.
- Close the top and shake well.

IMPORTANT The fuel mixture tends to age. Do not prepare excessive amounts of the fuel mixture to avoid the formation of deposits.

IMPORTANT Keep the petrol and fuel mixture containers separate and easily identifiable to avoid the mistake of using one in place of the other.

IMPORTANT Periodically clean the petrol and fuel mixture containers to remove any eventual deposits.

2.3 REFUELLING

▲ DANGER! Never smoke whilst refuelling and avoid inhaling the petrol fumes.

▲ WARNING! Carefully open the tank top as pressure could have formed inside.

Before refuelling:

- Place the machine on a flat stable surface, with the fuel tank cap facing upwards.
- Clean the fuel tank cap and the surrounding area to avoid any dirt from entering the tank during refilling.
- Carefully open the fuel tank cap to allow the pressure inside to decrease gradually.

To fuel:

- Shake the tank with the fuel mixture well.
- Using a funnel, pour an amount of fuel mixture suited to the work to be performed in the supplied graduated bottle.
- Refuel without filling the tank to the rim (Fig. 3).

NOTE The machine tank is best filled with about half graduated bottle capacity.

▲ WARNING! Always close the fuel tank cap firmly.

▲ WARNING! Immediately clean all traces

of fuel which may have dripped on the machine or the ground and do not start the engine until the petrol fumes have dissipated.

3. USING THE MACHINE

3.1 STARTING THE MACHINE

Before starting the engine, place the machine on stable ground and make sure blowing or vacuum tubes are not crushed.

3.1.1 Cold starting

A "cold" start of the engine means starting it after at least 5 minutes from when it was switched off or after refuelling.

To start the engine (Fig. 4):

1. Operate the starter, moving lever (2) to «CHOKE».
2. Press the primer device button (3) 7 to 10 times to prime the carburettor.
3. Hold the machine firmly with one hand on the handgrip (6), in order not to lose control of the machine during starting.
4. Pull the starter rope slowly for 10 - 15 cm until you feel some resistance, then tug it hard a few times until you hear the engine turn over.

IMPORTANT *To avoid breaking the starter rope, do not pull the whole length of it or let it slide along the edge of the cable guide hole. Release the starter gradually, to avoid letting it fly back uncontrollably.*

5. Switch the lever (2) to the «RUN» position.
6. Pull the starter grip again, and press the throttle trigger all the way (4) until the engine starts as normal.
7. When the engine has started, press and release the throttle trigger (4) to allow the engine to run idle.
8. Rev the engine a little using the throttle trigger to warm it up before using the machine.

IMPORTANT *If the starter rope is pulled repeatedly with the choke on, it may flood the engine and make starting difficult.*

If you happen to flood the engine, repeat the hot start procedure a few times to eliminate any excess fuel.

3.1.2 Hot starting

To hot start the engine immediately after it has

stopped, follow steps 2 - 3 - 4 - 6 of the above procedure, making sure the primer (3) is activated 2-3 times only.

3.2 ADJUSTING THE SPEED (Fig. 4)

Rotor rpm must be proportionate to the type of work and regulated by the throttle trigger (4) located on the upper handgrip. The throttle trigger can be held in any required position engaging the throttle setting device (5)..

3.3 STOPPING THE ENGINE (Fig. 4)

To stop the engine:

- Turn the throttle setting device downwards (5).
- Release the throttle trigger (4)
- Press and hold the switch (1) in the «O» position until the engine switches off, then release the switch which will automatically move to the «I» position ready for the next start procedure.

4. OPERATING MODES

4.1 USE AS A BLOWER (Fig. 5)

▲ WARNING! *The machine must always be firmly gripped with your right hand on the upper handgrip during work.*

Engine speed should be adjusted to the type of material to be removed:

- use the engine at low speed for lightweight material and small bushes on the lawn;
- use the engine at average speed to move grass and lightweight leaves on pavement or solid ground;
- use the engine at high speed for heavier materials like fresh snow or voluminous dirt.

▲ WARNING! *Always pay the utmost attention to prevent removed material or dust from injuring people or animals or damaging property. Always assess wind direction and never work against the wind.*

4.2 USE AS A VACUUM COLLECTOR (Fig. 6)

▲ WARNING! *The machine must always be firmly held with both hands during work. Place your right hand on the upper handgrip and your left hand on the lower handgrip so that the bag is on the left-hand side of the operator.*

When used as a vacuum collector, it is best to use the engine at average/high speed.

During collection, keep the rounded end of the tube a few centimetres off the ground.

The bag also works as a filter similar to a common home vacuum. For this reason it is best that:

- it is always free to expand and the support strap not tangled;
- it is not fully filled;
- collected objects that could jeopardise integrity are promptly removed.

To empty the bag:

- switch the engine off;
- open the zipper (1) and empty the bag without disconnecting it from the fitting tube.

IMPORTANT When used as a vacuum collector not collect damp grass or leaves to avoid clogging the rotor and coil.

IMPORTANT When using the machine as a vacuum collector, there is a risk of inadvertently suctioning objects which can obstruct the machine and block the rotor. In this case:

- switch the motor off immediately;
- disassemble the vacuum tube;
- remove the foreign body from inside the vacuum inlet.

Check that nothing is blocking the rotor or volute before using the machine again.

IMPORTANT A too full bag reduces machine efficiency and could cause the engine to overheat.

4.3 END OF OPERATIONS

When you have finished your work:

- Switch off the engine as indicated above (Chap. 6).
- Disconnect the spark plug cap.
- Empty the bag if used as a vacuum collector.

5. ROUTINE MAINTENANCE

Correct maintenance is essential to maintain the original efficiency and safety of the machine over time.

▲ WARNING! During maintenance operations:

- Remove the spark plug cap.
- Wait until the engine is sufficiently cold.
- Wear protective gloves.
- Do not work on the machine if not in possession of the necessary skills and tools.

5.1 STORAGE

After every working session, clean the machine thoroughly to remove all dust and debris, and repair or replace any faulty parts.

The machine must be stored in a dry place away from the elements.

5.2 CYLINDER AND SILENCER

To reduce fire risks, periodically clean the cylinder fins with compressed air and clear the silencer area from dust, leaves or other debris.

5.3 STARTING SYSTEM

To avoid overheating and damage to the engine, always keep the cooling air vents clean and free of sawdust and debris.

The starter rope must be replaced as soon as it shows signs of wear.

5.4 NUTS AND SCREWS

Periodically check that all the nuts and screws are securely tightened and the handgrips are tightly fastened.

IMPORTANT Cleaning the air filter is essential to guarantee the efficiency and duration of the machine. Do not work with a damaged filter or without a filter, as this could permanently damage the engine.

It must be cleaned after every 8-10 working hours.

Clean the filter as follows:

- Loosen the knob (1), remove the cover (2) and the filter element (3).
- Wash the filter element (3) with soap and water. Do not use petrol or other solvents.
- Leave the filter to dry in the open air.
- Replace the filter element (3) and the cover (2) and tighten the knob (1).

5.6 CHECKING THE SPARK PLUG (Fig. 8)

Periodically remove and clean the spark plug using a metal brush to get rid of any deposits. Check and reset the correct distance between the electrodes.

Replace the spark plug and fasten it firmly using the supplied wrench.

The spark plug must be replaced with one with the same characteristics whenever the electrodes have burnt or the insulation has worn, and in any case every 50 working hours.

5.7 CARBURETTOR ADJUSTMENTS

IMPORTANT When the engine tends to switch

off or there is not much difference in speed when using the throttle trigger, it is recommended to adjust the carburetion settings. This operation must be performed by your Retailer only.

5.8 LONG PERIODS OF DISUSE

IMPORTANT If the machine will not be used for a period of more than 2-3 months it is recommended to follow some advice to avoid difficulty when you wish to use the machine and to prevent permanent damage to the engine.

5.8.1 Storage

Before putting the machine away:
 - Empty the fuel tank.

- Start the engine and run it idle until it comes to a halt, so that it uses up all the fuel that is left in the carburettor.
- Allow the engine to cool down and remove the spark plug cap.

5.8.2 Restarting work

When you wish to start using the machine again:
 - Replace the spark plug cap.
 - Prepare the machine as indicated in the paragraph entitled "Preparing for work".

6. EXTRAORDINARY MAINTENANCE

| MAINTENANCE TIMESCALE | | Before starting working | After finishing work daily | After each refuelling stop | Weekly | Monthly | Every 12 months | If problem | If damaged | If required |
|-------------------------|--|-------------------------|----------------------------|----------------------------|--------|---------|-----------------|------------|------------|-------------|
| | | | | | | | | | | |
| Complete machine | Visual inspection (condition, wear, leaks) | ● | ● | | | | | | | |
| | Clean | | ● | | | | | | | |
| Control handle | Check operation | ● | ● | | | | | | | |
| Air filter | Clean | | | | | ● | ● | | | ● |
| | Replace | | | | | | | ● | ● | ● |
| Filter in fuel tank | Check | | | | | | ● | | | |
| | Replace filter | | | | | ● | | ● | ● | |
| Carburettor | Check idle setting | ● | ● | | | | | | | |
| | Readjust idle | | | | | | | | | ● |
| Spark plug | Readjust electrode gap | | | | | | ● | | | |
| | Replace after 100 hours of operation | | | | | | | | | |
| Cooling inlets | Clean | | | | | | | | | ● |
| All accessible screws | Check | | | | | | ● | | | |
| | Retighten | | | | | | | | | ● |
| Anti-vibration elements | Check | ● | | | | | ● | | | ● |
| | Replace1) | | | | | | | ● | | |
| Safety labels | Replace | | | | | | | ● | | |
| Muffler | Clean1) | | | | | | ● | | | |

1) Recommends that this work be done by servicing dealer.
 Use only original spare parts.

This work must be done exclusively by your Dealer.

All and any operations performed in unauthorised centres or by unqualified persons will totally invalidate the warranty.

6.1 FUEL FILTER

Inside the fuel tank there is a filter which prevents impurities from entering the engine. The filter should be replaced once a year by your Retailer.

6.2 CARBURETTOR ADJUSTMENTS

The carburettor is tuned by the manufacturer to achieve maximum performance in all situations, with a minimum emission of toxic gas in compliance with the regulations in force.

In the case of poor performance contact your Dealer for a check of the carburation and engine.

7. DIAGNOSTICS

| What to do when ... | |
|--|--|
| Source of problem | Corrective action |
| 1. The engine will not start or will not keep running | |
| Incorrect starting procedure | Follow the instructions (see chapter 3) |
| Dirty spark plug or incorrect distance between the electrodes | Check the spark plug (see chapter 5) |
| Air filter clogged | Clean and/or replace the filter (see chapter 5) |
| Carburation problems | Contact your Dealer |
| Intake grille open without having mounted the first vacuum tube | Close the grille or mount the first vacuum tube (see chapter 1) |
| Blower or vacuum tube not fitted | Fit the tube |
| 2. The engine starts but is lacking in power | |
| Air filter clogged | Clean and/or replace the filter (see chapter 5) |
| Carburation problems | Contact your Dealer |
| 3. The engine runs irregularly and lacks in power when revved | |
| Dirty spark plug or incorrect distance between the electrodes | Check the spark plug (see chapter 5) |
| Carburation problems | Contact your Dealer |
| Bag full or clogged | Empty the bag (see chapter 4) |
| 4. The engine makes too much smoke | |
| Incorrect composition of the fuel mixture | Prepare the fuel mixture according to the instructions (see chapter 2) |
| Carburation problems | Contact your Dealer |
| 5. The machine starts to vibrate abnormally | |
| Damaged or loose parts | Stop the machine and disconnect the spark plug cable Inspect for damage Check for and tighten any loose parts Have all checks, repair work and replacements carried out by a specialized Centre only. |

DICHIARAZIONE CE DI CONFORMITÀ (Istruzioni Originali)
(Direttiva Macchine 2006/42/CE, Allegato II, parte A)

1. La Società: **ST S.p.A. - Via del Lavoro, 6 - 31033 Castelnuovo Veneto (TV) - Italy**

2. Dichiaro sotto la propria responsabilità, che la macchina:

Scrittore-Aspiratore portatile da giardino

| | |
|-------------------------|-------------------------------|
| a) Tipo / Modello Base: | SBL 027 V |
| b) Numero di Serie: | 23A→BLO000001 + 99L→BLO899999 |
| d) Motore: | a scoppio |

3. È conforme alle specifiche delle direttive:

- MD: 2006/42/EC
- OMD: 2000/14/EC, ANNEX V - 2006/42/EC
- EMC: 2014/53/EU
- RoHS II : 2011/65/EU - 2015/863/EU

4. Riferimento alle Norme armonizzate:

EN 15203-2009-A2-2015

EN ISO 14982-2009

EN IEC 60335-2011 8

| | |
|--|-----------|
| a) Livello di potenza sonora misurato | 107 dB(A) |
| b) Livello di potenza sonora garantita | 108 dB(A) |
| c) Flusso d'aria | 0,17 m³/s |

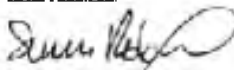
5) Per ogni informazione a cui si fa il
Riferimento:

ST S.p.A.
Via del Lavoro, 6
31033 Castelnuovo Veneto (TV) - Italia

a) Castelnuovo Veneto, 01/04/2023

CEO Stiga Group

Sean Robinson



171516107_1

UK DECLARATION OF CONFORMITY
(Supply of Machinery (Safety) Regulations 2008, S.I. 2008 No. 1567, Annex II, part A)

1. The company: **STI S.p.A. - Via del Lavoro, 6 - 31033 Castelnuovo Veneto (TV) - Italy**

2. Hereby declares under its own responsibility that the machine (function): **Hand-held hedge trimmer,
hedge cutting/trimming**

a) Homologation type: **SBL 327 V**
c) Serial number: **23A**BLO000001 + 99L**BLO999999**
d) Engine: **petrol**

3. Confirms to UK Regulations:

- S.I. 2008/1567 - Supply of Machinery (Safety) Regulations 2008
- S.I. 2001/1701 - Schedule 2 - Noise Emission in the Exhaust from Equipment for use Outdoors Regulations 2001
- S.I. 2016/1081 - Electromagnetic Compatibility Regulations 2016
- S.I. 2012/2002 - The Restriction of the Use of Certain Hazardous Substances in Electrical and Electronic Equipment Regulations 2012

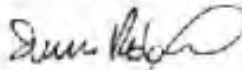
4. References to harmonized standards

EN 15603-2008+A2:2015
EN ISO 14982:2009
EN IEC 63000:2018

g) Livello di potenza sonora misurato: **107 dB(A)**
h) Livello di potenza sonora garantito: **109 dB(A)**
i) Flow of air: **0,17 m³/s**

n) Person authorized to compile the technical file: **STI S.p.A.
Via del Lavoro, 6
31033 Castelnuovo Veneto (TV) - Italia**

o) Castelnuovo Veneto, 01/04/2023 **CEO Sign Group
Sean Robinson**



UK Importer: **STIGA LTD
Unit 5, Buxwater Estate Plympton,
Dawn, PL7 4RL, England**

**UK
CA**

1718161 02_6

| | | |
|--|--|--|
| <p>FR (Traduction de la notice originale)</p> <p>Declaration CE de Conformite (Directive Machines 2006/42/CE, Annexe II, partie A)</p> <p>1. La Societe 2. Declare sous sa propre responsabilite que la machine : Souffleur de jardin portatif</p> <p>a) Type / Modele de Base c) Serie d) Moteur: moteur essence</p> <p>3. Est conforme aux prescriptions des directives 4. Renvoi aux Normes harmonisees</p> <p>g) Niveau de puissance sonore mesure h) Niveau de puissance sonore garanti k) Flux d'air n) Personne habilitee a etabli le Dossier Technique : o) Lieu et Date</p> | <p>EN (Translation of the original instruction)</p> <p>EC Declaration of Conformity (Machine Directive 2006/42/EC, Annex II, part A)</p> <p>1. The Company 2. Herby declares under its own responsibility that the machine: Hand-held garden Blower</p> <p>a) Type / Base Model c) Serial number d) Engine: petrol</p> <p>3. Conforms to directive specifications: 4. Reference to harmonised Standards</p> <p>g) Sound power level measured h) Sound power level guaranteed k) Flow of air n) Person authorised to create the Technical Folder o) Place and Date</p> | <p>DE (Übersetzung der Originalbetriebsanleitung)</p> <p>EG-Konformitätserklärung (Maschinenrichtlinie 2006/42/EG, Anhang II, Teil A)</p> <p>1. Die Gesellschaft 2. Erklärt auf eigene Verantwortung, dass die Maschine: Handgehaltener Laubbläser</p> <p>a) Typ / Basismodell c) Seriennummer d) Motor: Verbrennungsmotor</p> <p>3. Den Anforderungen der folgenden Richtlinien entspricht 4. Bezugnahme auf die harmonisierten Normen</p> <p>g) Gemessener Schalleistungspegel h) Garantierter Schalleistungspegel k) Luftstrom n) Zur Verfassung der technischen Unterlagen befugte Person: o) Ort und Datum</p> |
| <p>NL (Vertaling van de oorspronkelijke gebruiksaanwijzing)</p> <p>EG-verklaring van overeenstemming (Richtlijn Machines 2006/42/CE, Bijlage II, deel A)</p> <p>1. Het bedrijf 2. Verklaart onder zijn eigen verantwoordelijkheid dat de machine: Draagbare Blazer</p> <p>a) Type / Basismodel c) Serienummer d) Motor: benzinemotor</p> <p>3. Voldoet aan de specificaties van de richtlijnen: 4. Verwijzing naar de Geharmoniseerde normen</p> <p>g) Gemeten niveau van geluidsvermogen h) Gegarandeerd niveau van geluidsvermogen k) Luchtstroom n) Bevoegd persoon voor het opstellen van het Technisch Dossier o) Plaats en Datum</p> | <p>ES (Traducción del Manual Original)</p> <p>Declaración de Conformidad CE (Directiva Maquinas 2006/42/CE, Anexo II, parte A)</p> <p>1. La Empresa 2. Declara bajo su propia responsabilidad que la maquina: Soplador portatil de jardin</p> <p>a) Tipo / Modelo Base c) Matricula d) Motor: motor de explosion</p> <p>3. Cumple con las especificaciones de las directivas: 4. Referencia a las Normas armonizadas</p> <p>g) Nivel de potencia sonora medido h) Nivel de potencia sonora garantizado k) Flujo de aire n) Persona autorizada a realizar el Manual Tecnico: o) Lugar y Fecha</p> | <p>PT (Tradução do manual original)</p> <p>Declaração CE de Conformidade (Diretiva de Maquinas 2006/42/CE, Anexo II, parte A)</p> <p>1. A Empresa 2. Declara sob a propria responsabilidade que a maquina: Soplador portatil de jardim</p> <p>a) Tipo / Modelo Base c) Matricula d) Moto: motor a explosao</p> <p>3. E conforme as especificações das directivas: 4. Referência as Normas harmonizadas</p> <p>g) Nivel medido de potencia sonora h) Nivel garantido de potencia sonora k) Fluxo de ar n) Pessoa autorizada a elaborar o Caderno Técnico o) Local e Data</p> |
| <p>EL (Μετάφραση του πρωτοτύπου των οδηγιών χρήσης)</p> <p>ΕΚ-Δήλωση συμμόρφωσης (Οδηγία Μηχανών 2006/42/CE, Παράρτημα II, μέρος Α)</p> <p>1. Η Εταιρία 2. Δηλώνει υπεύθυνα ότι η μηχανή: φορητός φυσικήρας κήπου</p> <p>a) Τύπος / Βασικό Μοντέλο c) Αριθμός μητρώου d) Κινητήρας: κινητήρας εσωτερικής ανάφλεξης</p> <p>3. Συμμορφώνεται με τις προδιαγραφές της οδηγίας: 4. Αναφορά στους Κανονισμούς εναρμόνισης</p> <p>g) Ετάβμη μέτρησης ακουστικής ισχύος h) Ετάβμη εγγυημένης ακουστικής ισχύος k) Ροή αέρα n) Εξουσιοδοτημένο άτομο για την κατόρθση του Τεχνικού Φυλλαδίου: o) Τόπος και Χρόνος</p> | <p>TR (Orjinal Talimatlarin Turcemesi)</p> <p>AT Uygunluk Beyanı (2006/42/CE Makine Direktifi, Ek II, bölüm A)</p> <p>1. Sirket 2. Sahsi sorumlulugu altında asagdaki makinenin: Bahçe için elde taşınabilir Üfletici</p> <p>a) Tip / Standart model c) Skil numarası d) Motor: pistonli motor</p> <p>3. Asagdaki direktiflerin ozelliklerine uygun olugunu beyan etmektedir: 4. Harmonize standartlara atif</p> <p>g) Oküülen ses gücü seviyesi h) Garant edilien ses gücü seviyesi k) Hava akışı n) Teknik Dosyayı oluşturmaya yetkili kişi: o) Yarı ve Tarih</p> | <p>MK (Превод на оригиналните упатства)</p> <p>Декларација за усогласеност со ЕУ (Директива за машини 2006/42/CE, Annex II, дел А)</p> <p>1. Компанијата 2. изјавува со целосна лична одговорност дека следната машина : Преносен Раздуувувач</p> <p>a) Тип / основен модел c) етикета d) мотор: мотор со согорување</p> <p>3. Усогласено со спецификациите според директивите: 4. Референци за усогласени нормативи в акустични приписок</p> <p>g) измерено ниво на звучна моќност h) измерено ниво на звучна моќност k) вибрации на рацете n) овластено лице за составување на Техничката брошура o) место и датум</p> |

| NO (Oversettelse av original bruksanvisning) | SV (Översättning av bruksanvisning i original) | DA (Oversættelse af den originale brugsanvisning) |
|---|--|---|
| <p>EF- Samsvarserklæring (Maskindirektiv 2006/42/EF, Vedlegg II, del A)</p> <p>1. Firmael</p> <p>2. Erklærer på eget ansvar at maskinen: blæsemaskin for hager</p> <p>a) Type / Modell</p> <p>c) Serienummer</p> <p>d) Motor: forbranningsmotor</p> <p>3. Oppfyller kravene i direktivene:</p> <p>4. Henvisning til harmoniserte standarder</p> <p>g) Mall lydteffektivita</p> <p>h) Garantiert lydteffektivita</p> <p>k) Luftstrømning</p> <p>n) Person som har fullmakt til å utferdige teknisk dokumentasjon:</p> <p>o) Sted og dato</p> | <p>EG-forskran om overensstemmelse (Maskindirektiv 2006/42/EG, bilaga II, de la)</p> <p>1. Foretagel</p> <p>2. Forskrar på eget ansvar att maskinen: Bærbår Lovblås– for trødgardsbruk</p> <p>a) Typ / Basmodell</p> <p>c) Serienummer</p> <p>d) Motor: forbranningsmotor</p> <p>3. Overensstemmer med foreskrifterna i direktivet</p> <p>4. Referens till harmoniserade standarder</p> <p>g) Uppmått ljudteffektivita</p> <p>h) Garanterad ljudteffektivita</p> <p>k) Luftflöde</p> <p>n) Auktoriserad person for opprettandel av den tekniska dokumentationen:</p> <p>o) Ort och datum</p> | <p>EF-overensstemmelseserklæring (Maskindirektiv 2006/42/EF, bilag II, del A)</p> <p>1. Firmael</p> <p>2. Erklærer på eget ansvar, at maskinen: bærbår høveblæser</p> <p>a) Type / Model</p> <p>c) Serienummer</p> <p>d) Motor: forbrændingsmotor</p> <p>3. Er i overensstemmelse med specifikationerne Iølge direktivene:</p> <p>4. Henvisning til harmoniserede standarder</p> <p>g) Mall lydteffektivitæu</p> <p>h) Garanteret lydteffektivitæu</p> <p>k) Luftflø</p> <p>n) Person, der har bemyndigelse til at udarbejde det tekniske dossier:</p> <p>o) Sted og dato</p> |
| <p>FI (Alkuperäisten ohjeidenääänös)</p> <p>EY-VAAITIMUSTENMUKAISUUSVAKUUTUS (Koneidirektiivi 2006/42/EY, Liite II, osa A)</p> <p>1. Yritys</p> <p>2. Vakuuttaa omalla vastuullaan, että kone: Kennettöve puutarhapuhallin</p> <p>a) Tyypit / Perusmalli</p> <p>c) Sarjanumero</p> <p>d) Moottori : räjähdysmoottori</p> <p>3. On yhdenmukainen seuraavien direktiivien asettamien vaatimusten kanssa:</p> <p>4. Viittaus harmonisointiin liian standardeihin</p> <p>g) Metallin äänitehoisuus</p> <p>h) Taattu äänitehotaso</p> <p>k) Ilmavirtaus</p> <p>n) Teknisen asiakirjojen laatimiseen valtuutettu henkilö:</p> <p>o) Paikka ja päivämäärä</p> | <p>CS (Překlad původního návodu k používání)</p> <p>ES – Prohlášení o shodě (Směrnice o Strojních zařízeních 2006/42/ES, Příloha II, část A)</p> <p>1. Společnost</p> <p>2. Prohlašuje na vlastní odpovědnost, že stroj: Plynový zahradní foukac</p> <p>a) Typ / Základní model</p> <p>c) Vyrobní číslo</p> <p>d) Motor: spalovací motor</p> <p>3. Je ve shodě s nařízeními směrnice: 4. Odkazy na Harmonizované normy</p> <p>g) Namerená úroveň akustického výkonu</p> <p>h) Zaručená úroveň akustického výkonu</p> <p>k) Proud vzduchu</p> <p>n) Osoba autorizovaná pro vytvoření Technického spisu:</p> <p>o) Místo a Datum</p> | <p>PL (Tłumaczenie instrukcji oryginalnej)</p> <p>Deklaracja zgodności WE (Dyrektywa maszynowa 2006/42/WE, Załącznik II, część A)</p> <p>1. Spółka</p> <p>2. Oświadczam na własną odpowiedzialność, że maszyna: Przenośna dmuchawa ogrodowa</p> <p>a) Typ / Model podstawowy</p> <p>c) Numer seryjny</p> <p>d) Silnik: silnik o zapłonie iskrowym</p> <p>3. Spełnia podstawowe wymogi następujących Dyrektyw:</p> <p>4. Odniesienie do Norm zharmonizowanych</p> <p>g) Zmierzony poziom mocy akustycznej</p> <p>h) Gwarantowany poziom mocy akustycznej</p> <p>k) Przepływ powietrza</p> <p>n) Osoba upoważniona do zredagowania Dokumentacji technicznej:</p> <p>o) Miejscowosc i data</p> |
| <p>HU (Eredeti használati utasítás fordítása)</p> <p>EK-megfelelősegi nyilatkozata (2006/42/EK gépirányelv, II. melléklet "A" rész)</p> <p>1. Alulírott vállalat</p> <p>2. Feltessegenek teljes tudatában kijelenti, hogy az alábbi gép: Hordozható karti lombfúvó–Lombszívó /</p> <p>a) Típus / Alap típus</p> <p>c) Gyártási szám</p> <p>d) Motor: robbanómotor</p> <p>3. Megfelel az alábbi irányelvek előírásainak:</p> <p>4. Hivatkozás a harmonizált szabványokra</p> <p>g) Mért zajteljesítmény szint</p> <p>h) Garantiált zajteljesítmény szint</p> <p>k) Levegőáramlás</p> <p>n) Muszáki Dosszié szerkesztésere felhatalmazott személy:</p> <p>o) Helye és ideje</p> | <p>RU (Перевод оригинальных инструкций)</p> <p>Декларация соответствия нормам ЕС (Директива о машинном оборудовании 2006/42/ЕС, Приложение II, часть А)</p> <p>1. Предприятие</p> <p>2. Заявляет под собственную ответственность, что машина: Портативный садовый воздуходув</p> <p>a) Тип / Базовая модель</p> <p>c) Паспорт</p> <p>d) Двигатель: двигатель внутреннего сгорания</p> <p>3. Соответствует требованиям следующих директив:</p> <p>4. Ссылки на гармонизированные нормы</p> <p>g) Измеренный уровень звуковой мощности</p> <p>h) Гарантируемый уровень звуковой мощности</p> <p>k) Поток воздуха</p> <p>n) Лицо, уполномоченное на подготовку технической документации:</p> <p>o) Место и дата</p> | <p>HR (Prijevod originalnih uputa)</p> <p>EK Izjava o skladnosti (Direktiva 2006/42/EZ o strojevima, dodatak II, dio A)</p> <p>1. Tvrtka:</p> <p>2. pod vlastitom odgovornošću izjavljuje da je stroj: Prijenosna vrtna puhalica</p> <p>a) Vrsta / Osnovni model</p> <p>c) Matični broj</p> <p>d) Motor: motor s unutarnjim izgaranjem</p> <p>3. skladan s temeljnim zahtjevima direktiva:</p> <p>4. Primijenjene su sljedeće harmonizirane norme:</p> <p>g) Izmjerena razina zvučne snage</p> <p>h) Zajamčena razina zvučne snage</p> <p>k) Protok zraka</p> <p>n) Osoba ovlaštena za pravljenje Tehničke dokumentacije:</p> <p>o) Mjesto i datum</p> |

| | | |
|--|--|---|
| <p>SL (Prevod izvirnih navodil)</p> <p>ES izjava o skladnosti (Direktiva 2006/42/ES), priloga II, del A) 1. Družba 2. pod lastno odgovornostjo izjavlja, da je stroj: Prenosni vrtni Puhalnik a) Tip / osnovni model c) Serijska številka d) Motor: motor z notranjim izgorevanjem 3. Skladen je z določili direktiv : 4. Sklicevanje na usklajena predpise g) Izmerjen nivo zvočne moci h) Zagotovljen nivo zvočne moci k) Pretok zraka n) Oseba, pooblaščenca za sestavo tehnične knjižice: o) Kraj in datum</p> | <p>BS (Prijevod originalnih uputa)</p> <p>EZ izjava o skladnosti (Direktiva o masinama 2006/42/EZ, Prilog II, deo A) 1. Firma 2. Daje izjavu pod vlastitom odgovornošću da je masina: Bostenski ručni Duvac a) Tip / Osnovni model c) Serijski broj d) Motor: motor s unutrasnjim Izgaranjem 3. skladna s osnovnim zahtjevima direktive: 4. Pozivanje na uskladene norme g) Izmerjeni nivo zvučne snage h) Garantovani nivo zvučne snage k) Protok vazduha n) Osoba ovlašćena za izradu tehničke brosure: o) Mjesto i datum</p> | <p>SK (Preklad povodnega navodu na pouzilitie)</p> <p>ES vyhlásenie o zhode (Smernica o Strojnych zariadeniach 2006/42/ES, Príloha II, časť A) 1. Spoločnosť 2. Vyhlasuje na vlastnú zodpovednosť, že stroj: Prenosny záhradny fukac a) Typ / Zakladny model c) Vyrobné číslo d) Motor: spaľovaci motor 3. Je v zhode s nariadeniami smernic: 4. Odkaz na Harmonizované normy g) Namerana uroveň akustického výkonu h) Záručená uroveň akustického výkonu k) Prúd vzduchu n) Osoba autorizovaná na vytvorenie Technického spisu: o) Miesto a Datum</p> |
| <p>RO (Traducerea manualului fabricantului)</p> <p>CE -Declaratie de Conformitate (Directiva Masini 2006/42/CE, Anexa II, partea A) 1. Societatea 2. Declara pe propria raspundere ca masina: Sufianta portabila de gradina a) Tip / Model de baza c) Numer de serie d) Motor: motor cu combustie 4. Referinta la Standardele armonizate g) Nivel de putere sonora măsurat h) Nivel de putere sonora garantat k) Flux de aer n) Persoana autorizata sa întocmească Dosarul Tehnic o) Locul și Data</p> | <p>LT (Originalų instrukcijų vertimas)</p> <p>EB atitikties deklaracija (Masinų direktyva 2006/42/CE, Priedas II, dalis A) 1. Bendrovė 2. Prisiima atsakomybę, kad įrenginys: Rankinis lapų Puštuvas a) Tipas / Bazinis Modelis c) Serijos numeris d) Variklis: vidaus degimo variklis 3. Atitinka direktyvoje pateiktas specifikacijas: 4. Nuoroda į suderintas Normas g) Ismatuotas garso galios lygis h) Užtikrinamas garso galios lygis k) Oro srautas n) Autorizuotas asmuo sudaryti Techninę Dokumentaciją: o) Vieta ir Data</p> | <p>LV (Instrukciju tulkojums no originalvalodas)</p> <p>EK atbilstības deklarācija (Direktīva 2006/42/EK par masinām, pielikums II, daļa A) 1. Uzņēmums 2. Uzņemoties par to pilnu atbildību, paziņo, ka masīna: Rokturamais darza Putejs a) Tips / Bāzes modelis c) Serijas numurs d) Motors: iekšdedzes motors 3. Atbilst sadu direktīvu prasībām: 4. Ateauce uz harmonizētiem standartiem g) Izmerītais skaņas intensitātes līmenis h) Garantētais skaņas intensitātes līmenis k) Gaisa plūsma n) Pilnvarotais darbinieks, kas sagatavoja tehnisko dokumentāciju: o) Vieta un datums</p> |
| <p>SR (Prevod originalnih uputstval)</p> <p>EC deklaracija o usaglasenosti (Direktiva o masinama 2006/42/EC, Prilog II, deo A) 1. Produzeca 2. Daje izjavu pod vlastitom odgovornošću da je masina: Bostenski ručni Duvac a) Tip / Osnovni model c) Serijski broj d) Motor: motor s unutrasnjim sagorevanjem 3. u skladu s osnovnim zahtevima direktiva: 4. Pozivanje na uskladene norme g) Izmereni nivo zvučne snage h) Garantovani nivo zvučne snage k) Protok vazduha n) Osoba ovlašćena za sastavljanje tehničke brosure c) Mesto i datum</p> | <p>BG (Превод на оригиналните инструкции)</p> <p>EO декларация за съответствие (Директива Машини 2006/42/EO, Приложение II, част А) 1. Дружеството 2. На собствена отговорност декларира, че машината: Преносима градинска духалка a) Вид / Базисен модел c) Сериен номер d) Motor: motor с вътрешно горене 3. Е в съответствие със спецификата на директивите 4. Базирано на хармонизираните норми g) Ниво на измерена акустична мощност h) Гарантирано ниво на акустична мощност k) Въздушен поток n) Лице, упълномощено да състави Техническата Документация: o) Место и дата</p> | <p>ET (Algurõarase kasutusjuhendi tõlge)</p> <p>EÜ vastavusdeklaratsioon (Masinadirektiiv 2006/42/EÜ, Lisa II, osa A) 1. Firma 2. Kinnitab oma vastutusele, et masin: Kasaskantav aiapuhur a) Tüüp / Põhimudel c) Matrikkel d) Motor: Sisepõlemismootor 3. Vastab direktiivide nõuetele: 4. Viide ühildustat standarditele g) Mõeldud heli võimsuse tase h) Garantitud heli võimsuse tase k) Otuvoori n) Tehnilise Lehe autoriseeritud koostaja: o) Kohal ja Kuupäev</p> |

IT • Il contenuto e le immagini del presente manuale d'uso sono stati realizzati per conto di ST. SpA e sono tutelati da diritto d'autore - È vietata ogni riproduzione o alterazione anche parziale non autorizzata del documento.

BG • Съдържанието и изображенията в настоящото ръководство са извършени за ST. SpA и са защитени с авторски права - Забранява се всяко неоторизирано възпроизвеждане или промяна, дори и отчасти на документа.

BS • Sadržaj i slike iz ovog korisničkog priručnika napravljeni su isključivo za ST. SpA i zaštićeni su autorskim pravima - zabranjena je svaka neovlašćena reprodukcija ili izmjena dokumenta, djelomično ili u potpunosti.

CS • Obsah a obrázky v tomto návodu k použití byly zpracovány jménem společnosti ST. SpA a jsou chráněny autorským právem - Reprodukce či neopovělené pozměňování tohoto dokumentu, a to i částečně, je zakázáno.

DA • Indhold og illustrationer i denne brugsvejledning er blevet skabt på vegne af ST. SpA og er beskyttet af ophavsret - Enhver gengivelse eller ændring, også delvis, af dokumentet uden autorisation hertil er forbudt.

DE • Inhalt und Bilder dieser Bedienungsanleitung wurden im Namen von ST. SpA erstellt und sind urheberrechtlich geschützt - Jede nicht genehmigte Vervielfältigung oder Veränderung, auch auszugsweise, dieses Dokuments ist verboten.

EL • Το περιεχόμενο και οι εικόνες στο παρόν εγχειρίδιο χρήσης δημιουργήθηκαν για λογαριασμό της εταιρείας ST. SpA και προστατεύονται από πνευματικά δικαιώματα - Απαγορεύεται οποιαδήποτε αναπαραγωγή ή τροποποίηση, έστω και μερική, του εγχειρίδιου χωρίς άδεια.

EN • The content and images in this User Manual were produced expressly for ST. SpA and are protected by copyright - any unauthorised reproduction or modification to the document, either partially or in full, is prohibited.

ES • El contenido y las imágenes del presente manual de uso han sido creados por ST. SpA y están protegidos por los derechos de autor - Se prohíbe toda reproducción o modificación, incluso parcial, no autorizada del documento.

ET • Käesoleva kasutusjuhendi sisu ja kujutsed on toodetud konkreetselt ettevõttele ST. SpA ja neile rakendub autonkaitseseadus - dokumendi igasugune osaline või täielik ilma loata reprodutseerimine või muutmine on keelatud.

FI • Tämän käyttöoppaan sisältö ja kuvat on valmistettu ST. SpA -yhtiön toimesta ja niitä suojaa tekijänoikeuslaki. - Asakirjan kaikenlainen kopioiminen tai muuttaminen, osittainkin, on kielletty ilman erityistä lupaa.

FR • Le contenu et les images du présent manuel d'utilisation ont été réalisés pour le compte de ST. SpA et sont protégés par un droit d'auteur - Toute reproduction ou modification non autorisée, même partielle, du document, est interdite.

HR • Sadržaj i slike u ovom priručniku za uporabu izrađeni su za tvrtku ST. SpA te su obuhvaćeni autorskim pravima - Zabranjuje se neovlašteno umnožavanje ili prilagodba, djelomična ili u cijelosti, ovog dokumenta.

HU • Ennek a használati útmutatónak a tartalma és a benne szereplő képek kizárólag a ST. SpA számára készültek és szerzői joggal védettek - tilos a dokumentum bármely részének vagy egészének engedély nélkül sokszorosítása és módosítása.

LT • Šio naudotojo vadovo turinys ir paveikslėliai skirti tik „ST. SpA“ ir yra saugomi autorių teisėmis - dokumentą atgaminti ar modifikuoti, visiškai arba iš dalies, yra draudžiama.

LV • Šīs lietotāja rokasgrāmatas saturs un attāli ir veidoti tikai ST. SpA un ir aizsargāti ar autoritētibām. Jebkāda dokumenta vai tā daļas prettiesiska kopēšana vai pārveide ir stingri aizliegta.

MK • Содржината и сликите во Упатството за користникот се подготвени исклучиво за ST. SpA и се заштитени со авторски права - забрането е сепко делумно или целосно неовластено репродуцирање или измена на документот.

NL • De inhoud en de afbeeldingen van deze gebruikshandleiding werden gerealiseerd voor rekening van ST. SpA en zijn beschermd door het auteursrecht - Elke niet-geautoriseerde reproductie of wijziging, ook gedeeltelijke, van het document is verboden.

NO • Innholdet og bildene i denne brukerveiledningen er utført på oppdrag fra ST. SpA og er beskyttet ved ophavsrett - Enhver gjengivelse eller endring, selv kun delvis, er forbudt.

PL • Treść oraz ilustracje zawarte w niniejszej instrukcji obsługi powstały na zlecenie spółki ST. SpA i są chronione prawami autorskimi - Zabrania się wszelkiego kopiowania bądź modyfikowania, także częściowego, niniejszego dokumentu bez uzyskania stosownej zgody.

PT • As imagens e os conteúdos contidos no presente Manual do Utilizador foram expressamente criados para uso exclusivo da ST. SpA, encontrando-se protegidos por direitos de autor. Qualquer tipo de reprodução ou alteração, parcial ou integral, não autorizadas deste Manual estão expressamente proibidas.

RO • Conținutul și imaginile din manualul de utilizare de față au fost realizate în numele ST. SpA și sunt protejate de drepturi de autor - Este interzisă orice reproducere sau modificare chiar și parțială neautorizată a documentului.

RU • Тесты и изображения, содержащиеся в настоящем руководстве, были созданы в интересах ST. SpA и защищены авторскими правами - Любое несанкционированное воспроизведение или изменение документа запрещено.

SK • Obsah a obrázky v tomto návode na používanie boli spracované menom spoločnosti ST. SpA a sú chránené autorským právom - Reprodukcie či neopovolené pozmeňovanie tohto dokumentu, a to aj čiastočné, je zakázané.


SL • Vsebine in slike v tem uporabniškem priručniku so izdelane za podjetje ST. SpA in so zaščiten z avtorskimi pravicami - vsakršno neopoblašćeno razmnoževanje ali spreminjanje dokumenta, v celoti ali delno, je prepovedano.

SR • Sadržaj i slike ovog priručnika za upotrebu su napravljeni u ime ST. SpA i zaštićeni su autorskim pravima - Zabranjena je svaka potpuna ili delimična reprodukcija ili izmena dokumenta bez odobrenja.

SV • Innehållet och bilderna i denna användarhandbok har framställts för ST. SpA och skyddas av upphovsrätt - all form av reproduktion eller ändring, även partiell, som inte autoriserats är förbjuden.

TR • Bu Kullanıcı Kılavuzundaki içerik ve resimler açığıca ST. SpA için üretilmiştir ve telif hakkı ile korunmaktadır - dokümanın izinsiz olarak tamamen ya da kısmen herhangi bir şekilde çoğaltılması ya da değiştirilmesi yasaktır.



| | |
|---------------------------------|---|
| Type: |  LWA dB |
| Art.N -S/P | |



Points de collecte sur www.quafraadamedechets.fr
Privilégiez la réparation ou le don de votre appareil !



ST. SpA
Via del Lavoro, 6
31033 Castelfranco Veneto (TV) ITALY

STIGA LTD (UK Importer)
Unit 8, Bluewater Estate Plympton,
Devon, PL7 4JH, England